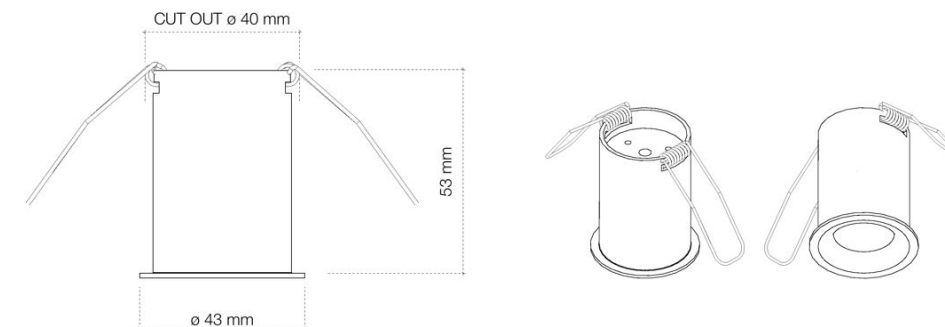


Lumino - technique	flux Lumineux	400, 700 lumens
	température de couleur	2700, 3000 ou 4000 degrés kelvin
	rendu des couleurs	80+, Ra, CRI, IRC
	angle du faisceau	18°, 30°
Données électriques	alimentation	350mA
Données du luminaire	montage	encastré
	finitions du châssis	aluminium
	couleur du luminaire	anodisé naturel, blanc, noir ou RAL au choix
	indice de protection	--
Option	gestion	KNX EIB, DALI, DMX, 0.10V, B2P©
		8031ADD-DA Analogue
		8031ADD-DD Dali
		8031ADD-DT Phase
		8031ADD-UV On / off



Accessoires	-
Remarques	- anodisation spéciale sur demande

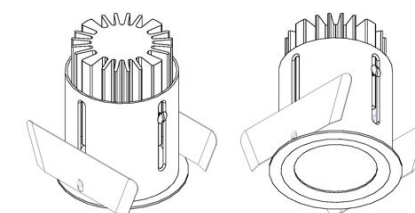
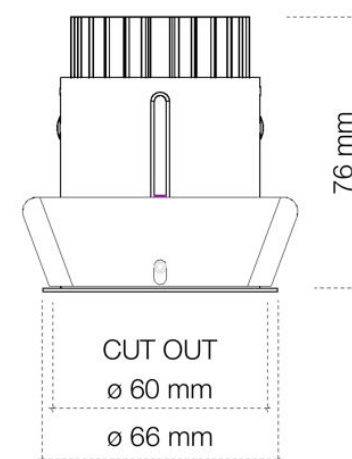


Lumino - technique	flux Lumineux	800 lumens
	température de couleur	2700, 3000 ou 4000 degrés kelvin
	rendu des couleurs	80+, Ra, CRI, IRC
	angle du faisceau	22°, 32°, 50°
Données électriques	alimentation	350mA -> 5w, 700mA -> 10w, 1000mA -> 15w
Données du luminaire	montage	encastré
	finitions du châssis	aluminium
	couleur du luminaire	anodisé naturel, gris, noir, blanc ou RAL au choix
	indice de protection	--
Option	gestion	KNX EIB, DALI, DMX, 0.10V, B2P©
		8031ADD-DA Analogue
		8031ADD-DD Dali
		8031ADD-DT Phase
		8031ADD-UV On / off



Accessoires - filtre nid d'abeilles

Remarques - fermeture de la face avant du luminaire par un verre afin de protéger les LED
- anodisation en couleur spéciale sur demande



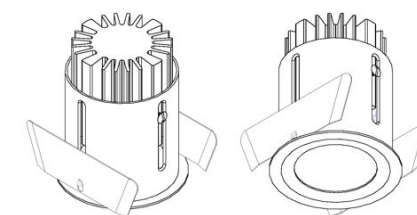
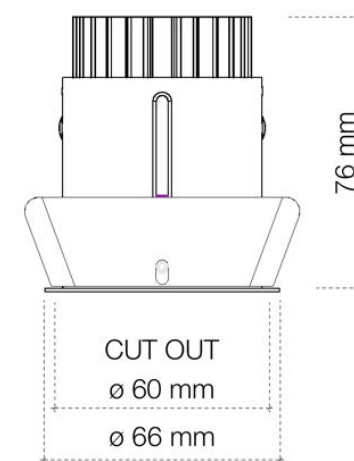
Lumino - technique	flux Lumineux	800 lumens
	température de couleur	2700, 3000 ou 4000 degrés kelvin
	rendu des couleurs	80+, Ra, CRI, IRC
	angle du faisceau	22°, 32°, 50°
Données électriques	alimentation	350mA -> 5w, 700mA -> 10w, 1000mA -> 15w
	montage	encastré
Données du luminaire	finitions du châssis	aluminium
	couleur du luminaire	anodisé naturel, gris, noir, blanc ou RAL au choix
	indice de protection	IP 44

Option gestion KNX EIB, DALI, DMX, 0.10V, B2P©

8031ADD-DA	Analogue
8031ADD-DD	Dali
8031ADD-DT	Phase
8031ADD-UV	On / off

Accessoires - filtre nid d'abeilles

Remarques - fermeture de la face avant du luminaire par un verre afin de protéger les LED
- anodisation en couleur spéciale sur demande

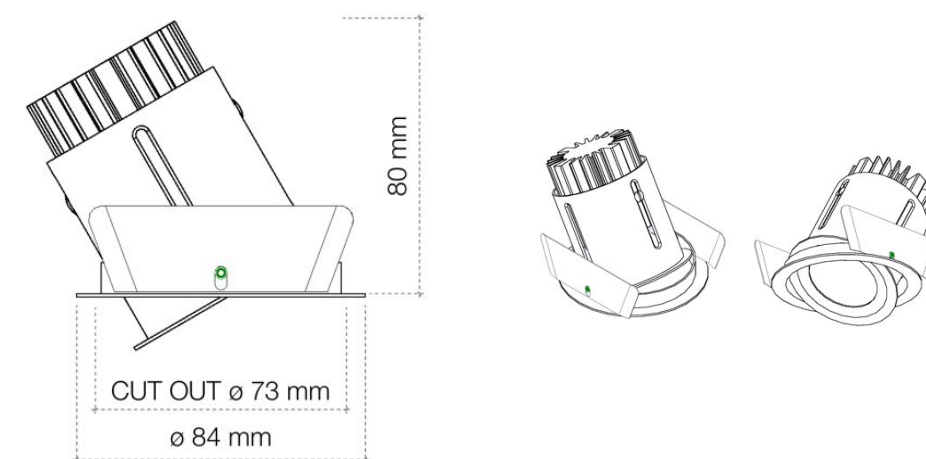


Lumino - technique	flux Lumineux	800 lumens
	température de couleur	2700, 3000 ou 4000 degrés kelvin
	rendu des couleurs	80+, Ra, CRI, IRC
	angle du faisceau	22°, 32°, 50°
Données électriques	alimentation	350mA -> 5w, 700mA -> 10w, 1000mA -> 15w
Données du luminaire	montage	encastré
	finitions du châssis	aluminium
	couleur du luminaire	anodisé naturel, gris, noir, blanc ou RAL au choix
	indice de protection	
Option	gestion	KNX EIB, DALI, DMX, 0.10V, B2P©
		8031ADD-DA Analogue
		8031ADD-DD Dali
		8031ADD-DT Phase
		8031ADD-UV On / off



Accessoires - filtre nid d'abeilles

Remarques - fermeture de la face avant du luminaire par un verre afin de protéger les LED
- anodisation en couleur spéciale sur demande



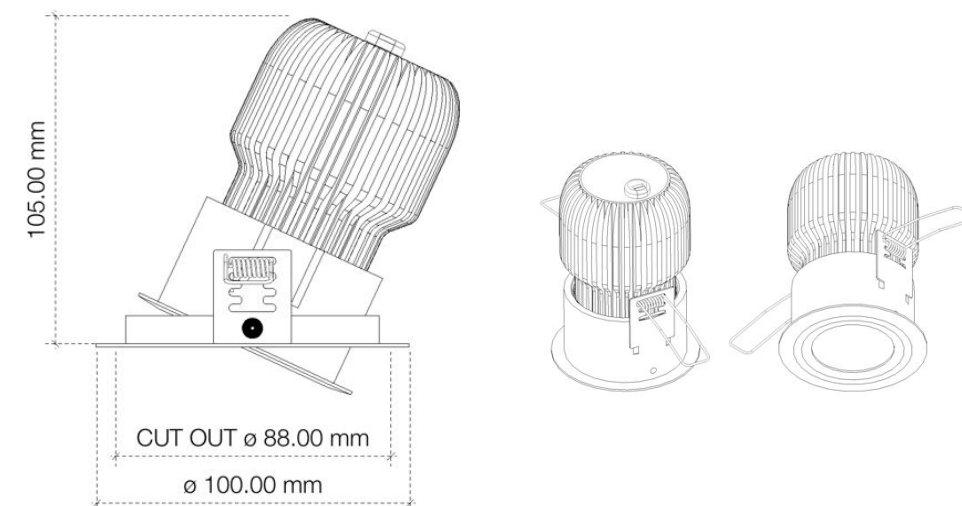
Lumino - technique	flux Lumineux	700, 1200 lumen
	température de couleur	2700, 3000 ou 4000 degrés kelvin
	rendu des couleurs	98+
	angle du faisceau	39°, 70°
Données électriques	alimentation	350mA, 700mA, 1000mA
	montage	encastré
Données du luminaire	finitions du châssis	aluminium
	couleur du luminaire	anodisé naturel, gris, noir, blanc ou RAL au choix
	indice de protection	--

Option gestion KNX EIB, DALI, DMX, 0.10V, B2P©

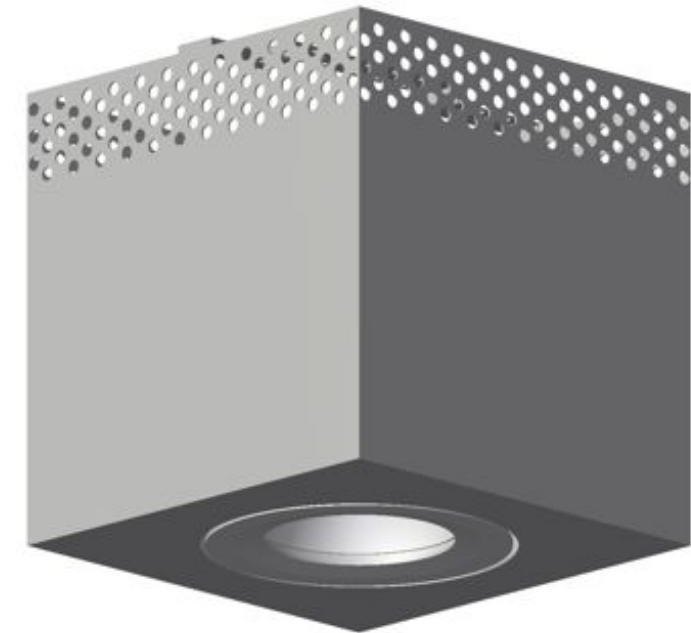
8031ADD-DA	Analogue
8031ADD-DD	Dali
8031ADD-DT	Phase
8031ADD-UV	On / off

Accessoires

Remarques



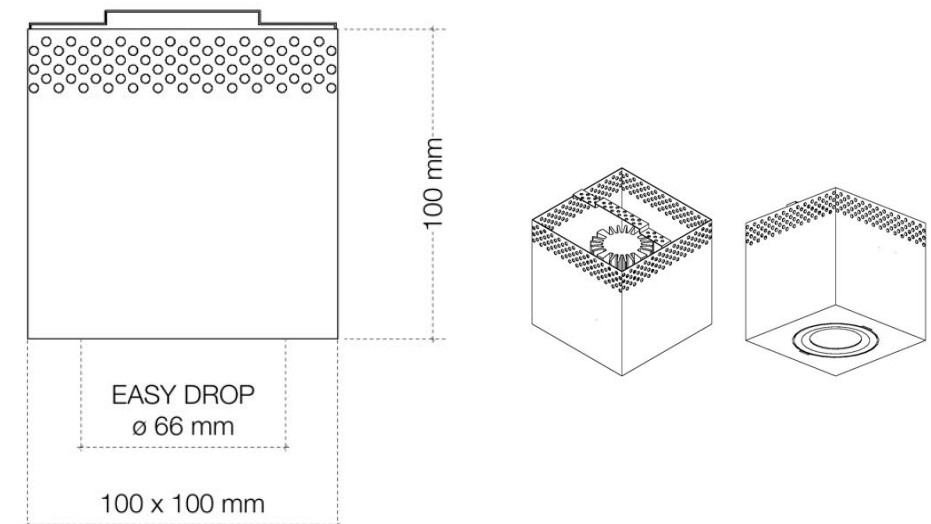
Lumino - technique	flux Lumineux	800 lumens
	température de couleur	2700, 3000 ou 4000 degrés kelvin
	rendu des couleurs	80+, Ra, CRI, IRC
	angle du faisceau	22°, 32°, 50°
Données électriques	alimentation	350mA -> 5w, 700mA -> 10w, 1000mA -> 15w
Données du luminaire	montage	apparent
	finitions du châssis	aluminium
	couleur du luminaire	anodisé naturel, gris, noir, blanc ou RAL au choix
	indice de protection	



Option	gestion	KNX EIB, DALI, DMX, 0.10V, B2P©	
		8031ADD-DA	Analogue
		8031ADD-DD	Dali
		8031ADD-DT	Phase
		8031ADD-UV	On / off

Accessoires - filtre nid d'abeilles

Remarques - fermeture de la face avant du luminaire par un verre afin de protéger les LED
- anodisation en couleur spéciale sur demande



Lumino - technique	flux Lumineux	800 lumens
	température de couleur	2700, 3000 ou 4000 degrés kelvin
	rendu des couleurs	80+, Ra, CRI, IRC
	angle du faisceau	22°, 32°, 50°
Données électriques	alimentation	350mA -> 5w, 700mA -> 10w, 1000mA -> 15w
Données du luminaire	montage	apparent
	finitions du châssis	aluminium
	couleur du luminaire	anodisé naturel, gris, noir, blanc ou RAL au choix
	indice de protection	

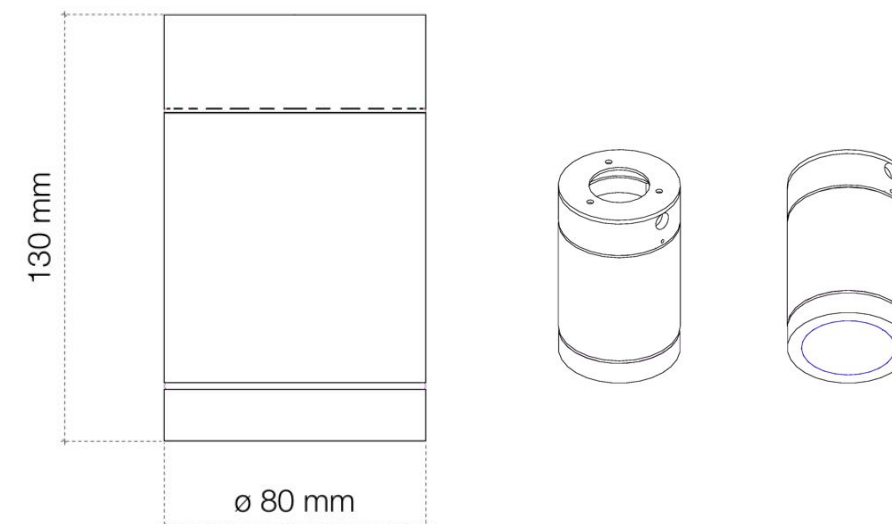


Option	gestion	KNX EIB, DALI, DMX, 0.10V, B2P©
		8031ADD-DA Analogue
		8031ADD-DD Dali
		8031ADD-DT Phase
		8031ADD-UV On / off

Accessoires - filtre nid d'abeilles

Remarques

- fermeture de la face avant du luminaire par un verre afin de protéger les LED
- anodisation en couleur spéciale sur demande
- angle 5°, 10° sur demande



Lumino - technique	flux Lumineux	800 lumens
	température de couleur	2700, 3000 ou 4000 degrés kelvin
	rendu des couleurs	80+, Ra, CRI, IRC
	angle du faisceau	22°, 32°, 50°
Données électriques	alimentation	350mA -> 5w, 700mA -> 10w, 1000mA -> 15w
	montage	apparent
Données du luminaire	finitions du châssis	aluminium
	couleur du luminaire	anodisé naturel, gris, noir, blanc ou RAL au choix
	indice de protection	

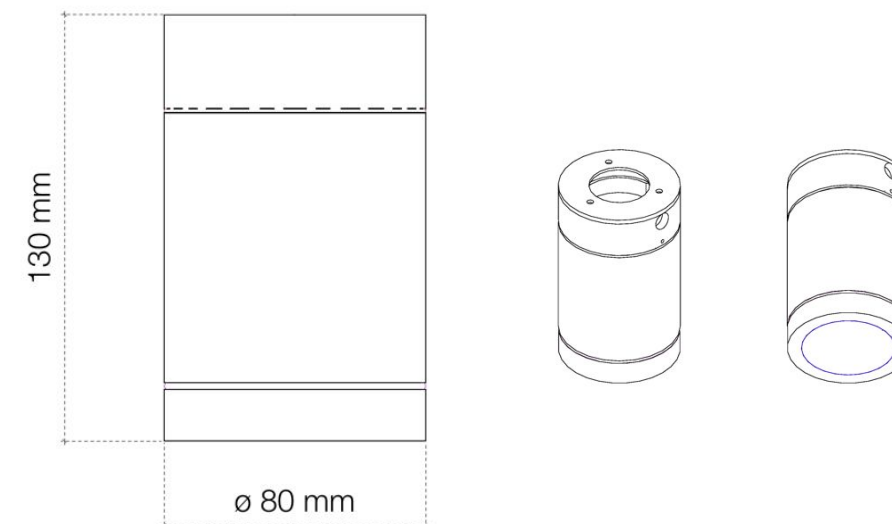


Option	gestion	KNX EIB, DALI, DMX, 0.10V, B2P©	
		8031ADD-DA	Analogue
		8031ADD-DD	Dali
		8031ADD-DT	Phase
		8031ADD-UV	On / off

Accessoires - filtre nid d'abeilles

Remarques

- fermeture de la face avant du luminaire par un verre afin de protéger les LED
- anodisation en couleur spéciale sur demande
- angle 5°, 10° sur demande



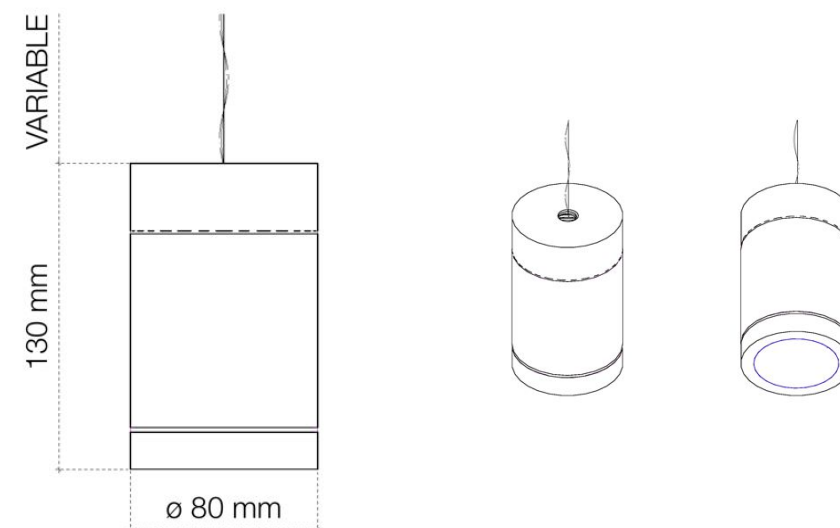
Lumino - technique	flux Lumineux	800 lumens
	température de couleur	2700, 3000 ou 4000 degrés kelvin
	rendu des couleurs	80+, Ra, CRI, IRC
	angle du faisceau	22°, 32°, 50°
Données électriques	alimentation	350mA -> 5w, 700mA -> 10w, 1000mA -> 15w
	montage	apparent
Données du luminaire	finitions du châssis	aluminium
	couleur du luminaire	anodisé naturel, gris, noir, blanc ou RAL au choix
	indice de protection	

Option	gestion	KNX EIB, DALI, DMX, 0.10V, B2P©
		8031ADD-DA Analogue
		8031ADD-DD Dali
		8031ADD-DT Phase
		8031ADD-UV On / off

Accessoires - filtre nid d'abeilles

Remarques

- fermeture de la face avant du luminaire par un verre afin de protéger les LED
- anodisation en couleur spéciale sur demande
- angle 5°, 10° sur demande



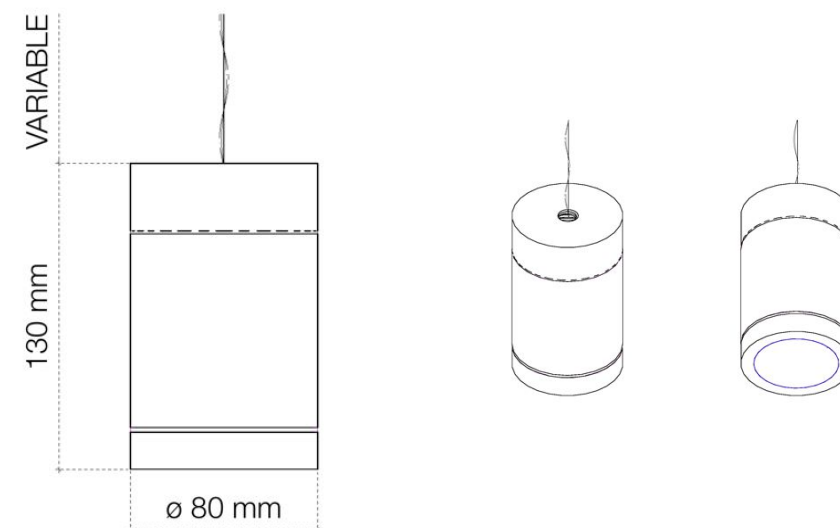
Lumino - technique	flux Lumineux	800 lumens
	température de couleur	2700, 3000 ou 4000 degrés kelvin
	rendu des couleurs	80+, Ra, CRI, IRC
	angle du faisceau	22°, 32°, 50°
Données électriques	alimentation	350mA -> 5w, 700mA -> 10w, 1000mA -> 15w
	montage	apparent
Données du luminaire	finitions du châssis	aluminium
	couleur du luminaire	anodisé naturel, gris, noir, blanc ou RAL au choix
	indice de protection	

Option	gestion	KNX EIB, DALI, DMX, 0.10V, B2P©
		8031ADD-DA Analogue
		8031ADD-DD Dali
		8031ADD-DT Phase
		8031ADD-UV On / off

Accessoires - filtre nid d'abeilles

Remarques

- fermeture de la face avant du luminaire par un verre afin de protéger les LED
- anodisation en couleur spéciale sur demande
- angle 5°, 10° sur demande



Lumino - technique	flux Lumineux	800 lumens
	température de couleur	2700, 3000 ou 4000 degrés kelvin
	rendu des couleurs	80+, Ra, CRI, IRC
	angle du faisceau	10°, 22°, 32°, 50°
Données électriques	alimentation	350mA -> 5w, 700mA -> 10w, 1000mA -> 15w
	montage	encastré
Données du luminaire	finitions du châssis	aluminium
	couleur du luminaire	anodisé naturel, gris, noir, blanc ou RAL au choix
	indice de protection	

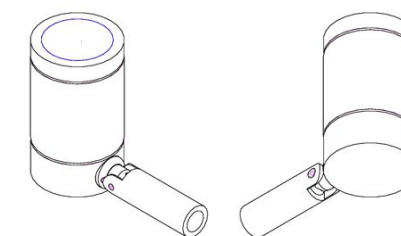
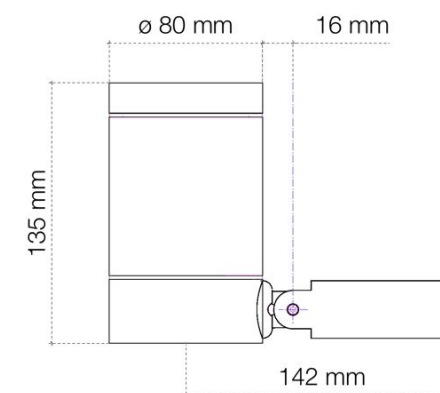
Option gestion KNX EIB, DALI, DMX, 0.10V, B2P©

8031ADD-DA	Analogue
8031ADD-DD	Dali
8031ADD-DT	Phase
8031ADD-UV	On / off

Accessoires - filtre nid d'abeilles

Remarques Gestion du courant embarqué permettant un câblage en série aisé

Lors de l'installation, veillez à toujours prévoir un scellement avec du béton et un drainage efficace sous le luminaire afin d'évacuer l'eau qui pourrait s'infiltrer à l'intérieure.



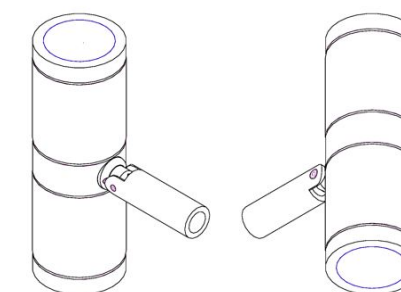
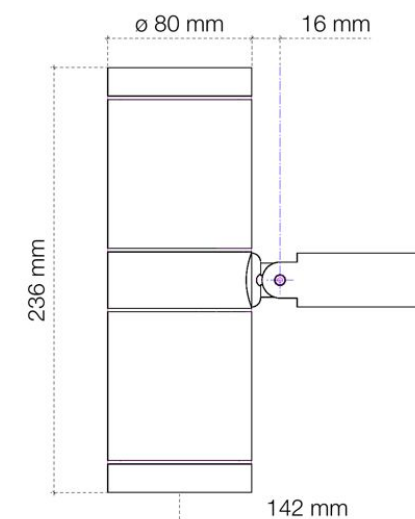
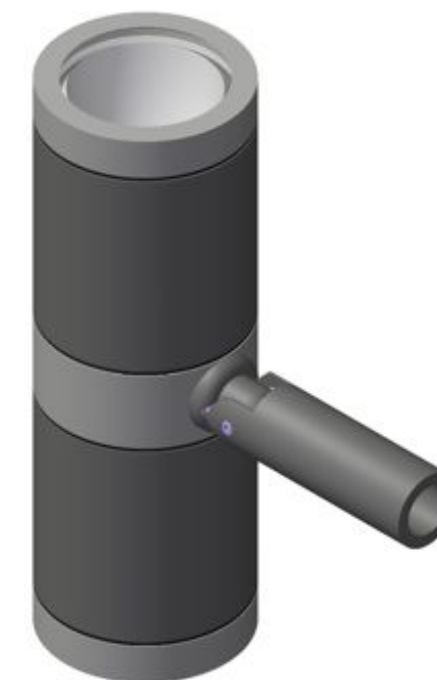
Lumino - technique	flux Lumineux	800 lumens
	température de couleur	2700, 3000 ou 4000 degrés kelvin
	rendu des couleurs	80+, Ra, CRI, IRC
	angle du faisceau	10°, 22°, 32°, 50°
Données électriques	alimentation	350mA -> 5w, 700mA -> 10w, 1000mA -> 15w
	montage	encastré
Données du luminaire	finitions du châssis	aluminium
	couleur du luminaire	anodisé naturel, gris, noir, blanc ou RAL au choix
	indice de protection	

Option	gestion	KNX EIB, DALI, DMX, 0.10V, B2P©
		8031ADD-DA Analogue
		8031ADD-DD Dali
		8031ADD-DT Phase
		8031ADD-UV On / off

Accessoires - filtre nid d'abeilles

Remarques Gestion du courant embarqué permettant un câblage en série aisé

Lors de l'installation, veillez à toujours prévoir un scellement avec du béton et un drainage efficace sous le luminaire afin d'évacuer l'eau qui pourrait s'infiltrer à l'intérieure.

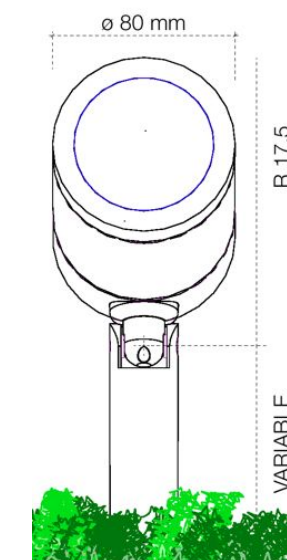
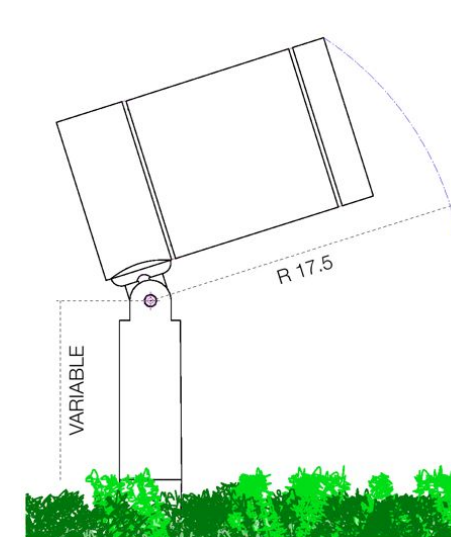


Lumino - technique	flux Lumineux	800 lumens
	température de couleur	2700, 3000 ou 4000 degrés kelvin
	rendu des couleurs	80+, Ra, CRI, IRC
	angle du faisceau	10°, 22°, 32°, 50°
Données électriques	alimentation	350mA -> 5w, 700mA -> 10w, 1000mA -> 15w
Données du luminaire	montage	apparent
	finitions du châssis	aluminium
	couleur du luminaire	anodisé naturel, gris, noir, blanc ou RAL au choix
	indice de protection	
Option	gestion	KNX EIB, DALI, DMX, 0.10V, B2P©
		8031ADD-DA Analogue
		8031ADD-DD Dali
		8031ADD-DT Phase
		8031ADD-UV On / off

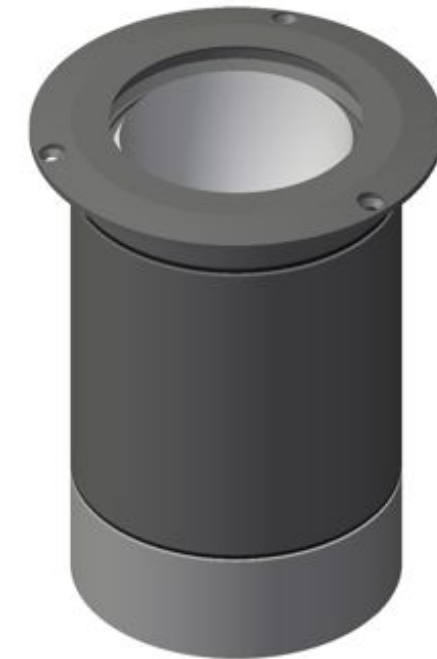


Accessoires -

Remarques -



Lumino - technique	flux Lumineux	800 lumens
	température de couleur	2700, 3000 ou 4000 degrés kelvin
	rendu des couleurs	80+, Ra, CRI, IRC
	angle du faisceau	10°, 22°, 32°, 44°
Données électriques	alimentation	350mA -> 5w, 700mA -> 10w, 1000mA -> 15w
Données du luminaire	montage	encastré
	finitions du châssis	aluminium et inox
	couleur du luminaire	inox naturel
	indice de protection	IP 65
Option	gestion	KNX EIB, DALI, DMX, 0.10V, B2P©
		8031ADD-DA Analogue
		8031ADD-DD Dali
		8031ADD-DT Phase
		8031ADD-UV On / off



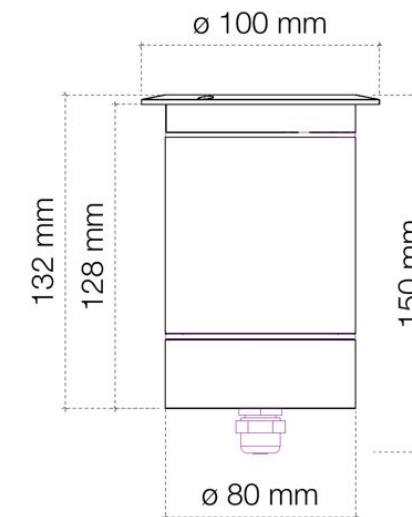
Accessoires

- fût d'encastrement, ref N° 1018EG10011010R
- filtre nid d'abeilles

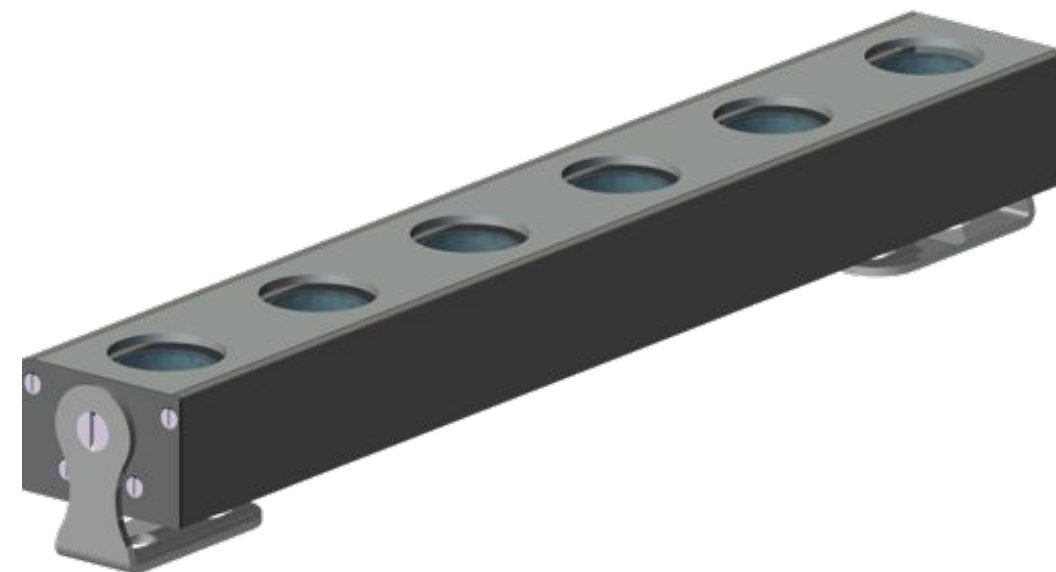
Remarques

Gestion du courant embarqué permettant un câblage en série aisé

Lors de l'installation, veillez à toujours prévoir un scellement avec du béton et un drainage efficace sous le luminaire afin d'évacuer l'eau qui pourrait s'infiltrer à l'intérieure.

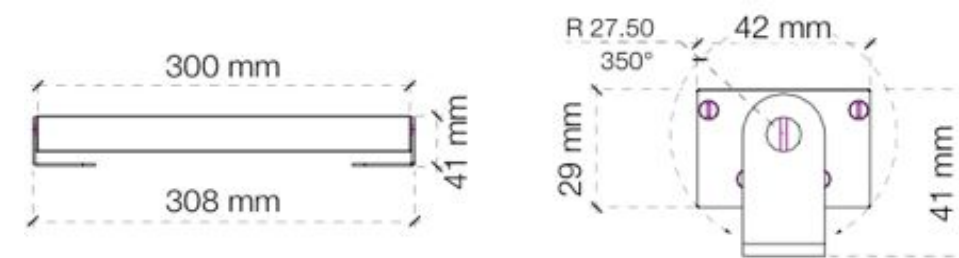


Lumino - technique	flux Lumineux	900 lm en blanc froid
	température de couleur	2700, 3000 ou 4000 degrés kelvin
	rendu des couleurs	80+, Ra, CRI, IRC
	angle du faisceau	12°, 32°, 44°
Données électriques	alimentation	350mA ou 24vdc si gestion du courant embarqué
Données du luminaire	montage	apparent
	finitions du châssis	aluminium
	couleur du luminaire	anodisé naturel, gris, noir, blanc ou RAL au choix
	indice de protection	--
Option	gestion	KNX EIB, DALI, DMX, 0.10V, B2P©

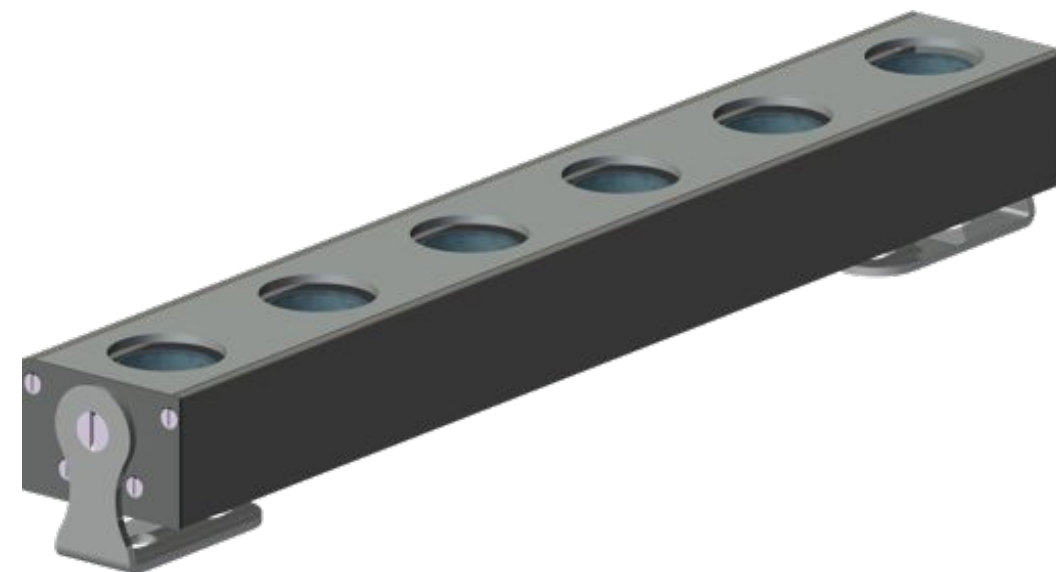


Accessoires -

Remarques -

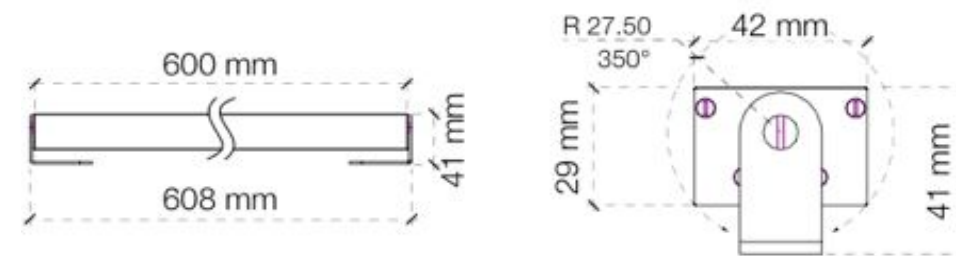


Lumino - technique	flux Lumineux	1800 lm en blanc froid
	température de couleur	2700, 3000 ou 4000 degrés kelvin
	rendu des couleurs	80+, Ra, CRI, IRC
	angle du faisceau	12°, 32°, 44°
Données électriques	alimentation	350mA ou 24vdc si gestion du courant embarqué
Données du luminaire	montage	apparent
	finitions du châssis	aluminium
	couleur du luminaire	anodisé naturel, gris, noir, blanc ou RAL au choix
	indice de protection	--
Option	gestion	KNX EIB, DALI, DMX, 0.10V, B2P©
		8031ADD-DA Analogue
		8031ADD-DD Dali
		8031ADD-DT Phase
		8031ADD-UV On / off

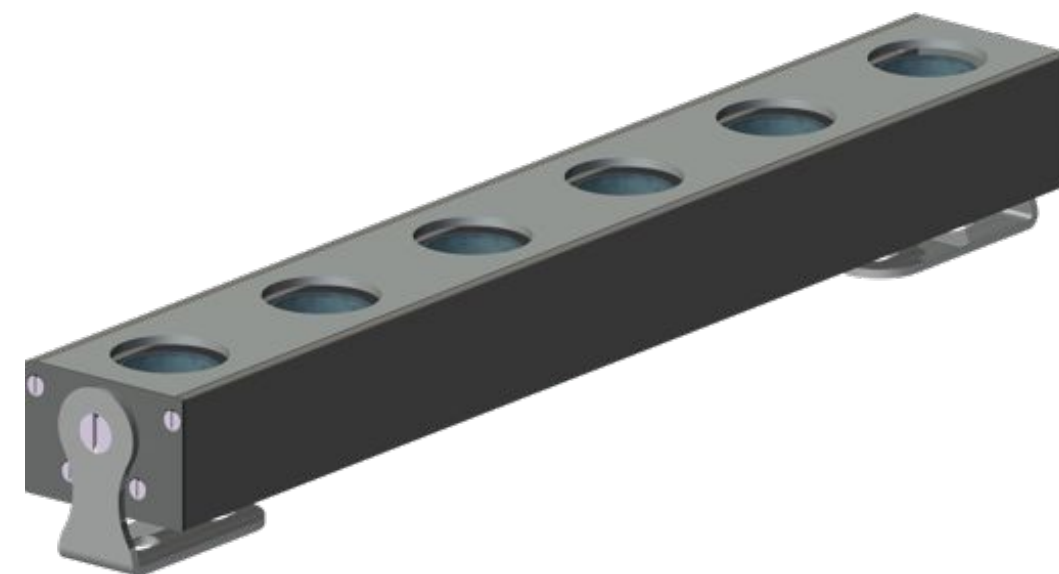


Accessoires

Remarques

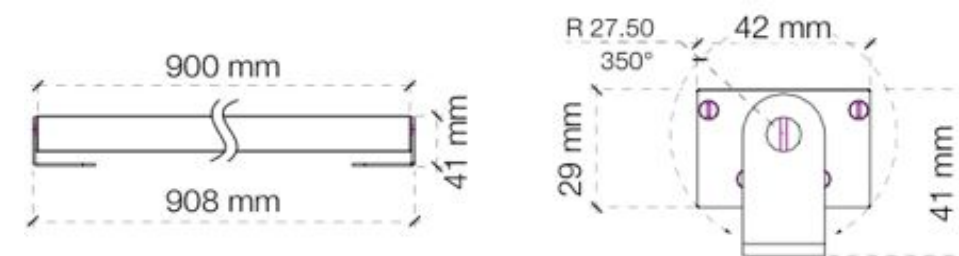


Lumino - technique	flux Lumineux	2700 lm en blanc froid
	température de couleur	2700, 3000 ou 4000 degrés kelvin
	rendu des couleurs	80+, Ra, CRI, IRC
	angle du faisceau	12°, 32°, 44°
Données électriques	alimentation	350mA ou 24vdc si gestion du courant embarqué
Données du luminaire	montage	apparent
	finitions du châssis	aluminium
	couleur du luminaire	anodisé naturel, gris, noir, blanc ou RAL au choix
	indice de protection	--
Option	gestion	KNX EIB, DALI, DMX, 0.10V, B2P©
		8031ADD-DA Analogue
		8031ADD-DD Dali
		8031ADD-DT Phase
		8031ADD-UV On / off

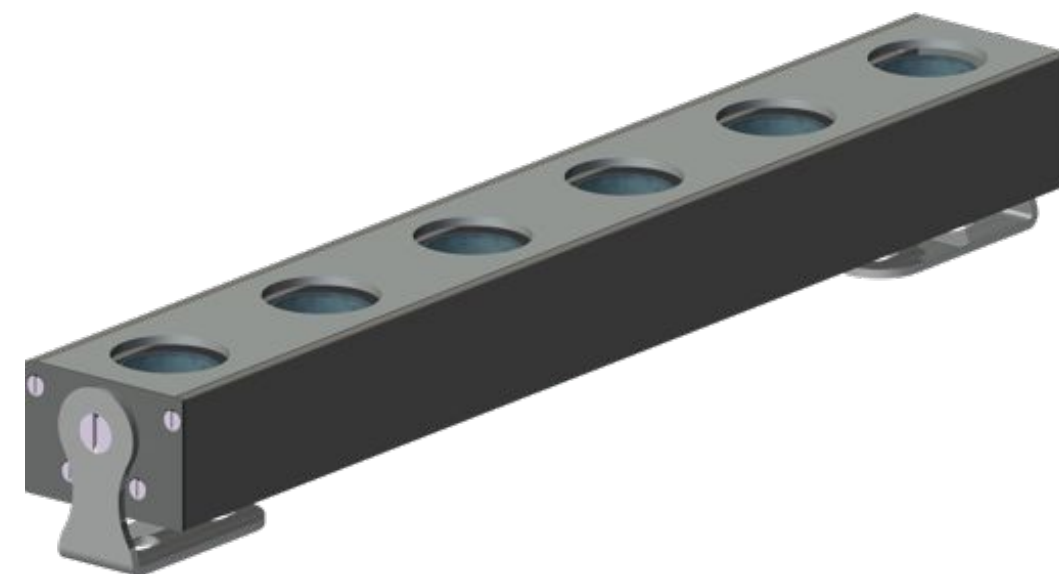
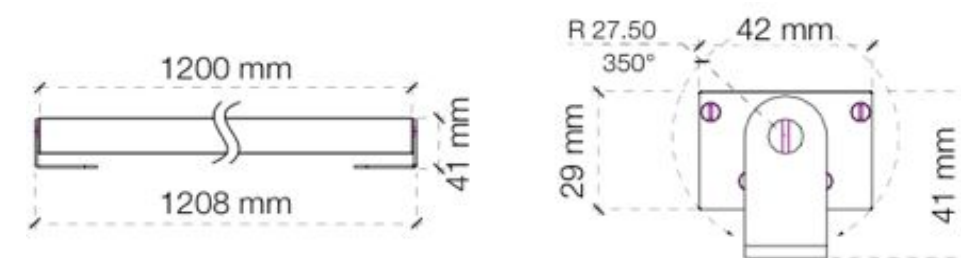


Accessoires

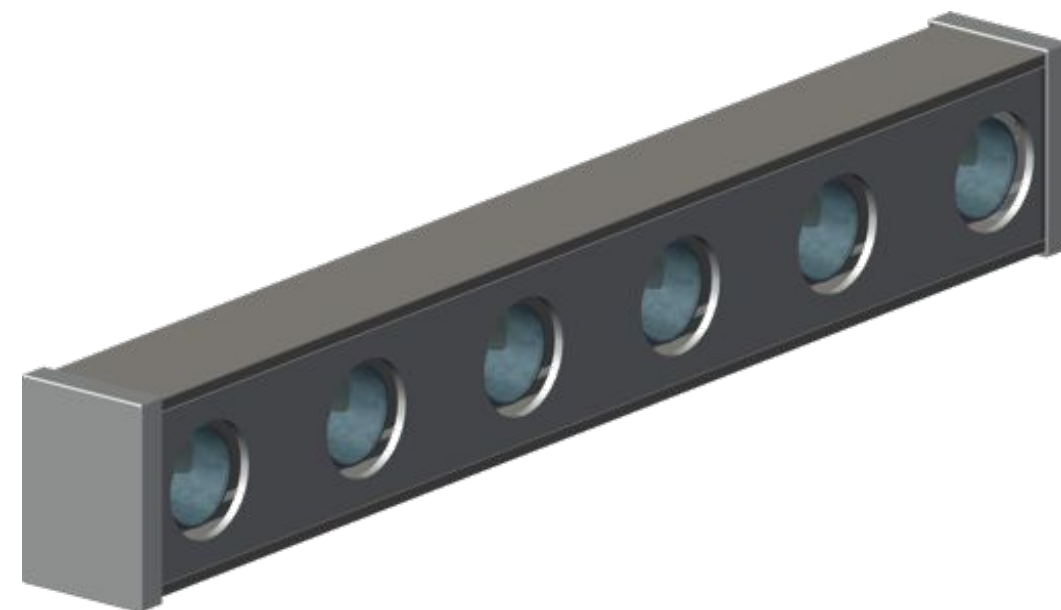
Remarques



Lumino - technique	flux Lumineux	3600 lm en blanc froid
	température de couleur	2700, 3000 ou 4000 degrés kelvin
	rendu des couleurs	80+, Ra, CRI, IRC
	angle du faisceau	12°, 32°, 44°
Données électriques	alimentation	350mA ou 24vdc si gestion du courant embarqué
Données du luminaire	montage	apparent
	finitions du châssis	aluminium
	couleur du luminaire	anodisé naturel, gris, noir, blanc ou RAL au choix
	indice de protection	--
Option	gestion	KNX EIB, DALI, DMX, 0.10V, B2P©
		8031ADD-DA Analogue
		8031ADD-DD Dali
		8031ADD-DT Phase
		8031ADD-UV On / off

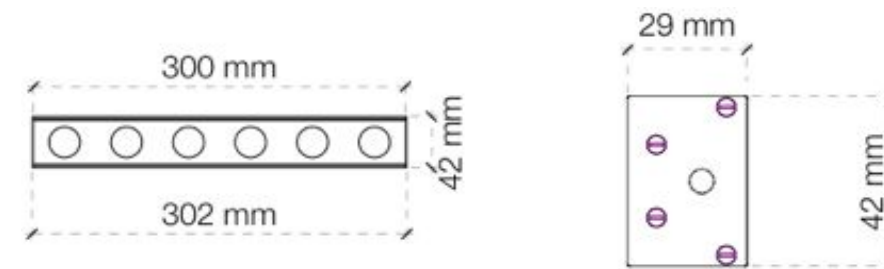
**Accessoires****Remarques**

Lumino - technique	flux Lumineux	900 lm en blanc froid
	température de couleur	2700, 3000 ou 4000 degrés kelvin
	rendu des couleurs	80+, Ra, CRI, IRC
	angle du faisceau	12°, 32°, 44°
Données électriques	alimentation	350mA ou 24vdc si gestion du courant embarqué
Données du luminaire	montage	apparent
	finitions du châssis	aluminium
	couleur du luminaire	anodisé naturel, gris, noir, blanc ou RAL au choix
	indice de protection	--
Option	gestion	KNX EIB, DALI, DMX, 0.10V, B2P©
		8031ADD-DA Analogue
		8031ADD-DD Dali
		8031ADD-DT Phase
		8031ADD-UV On / off

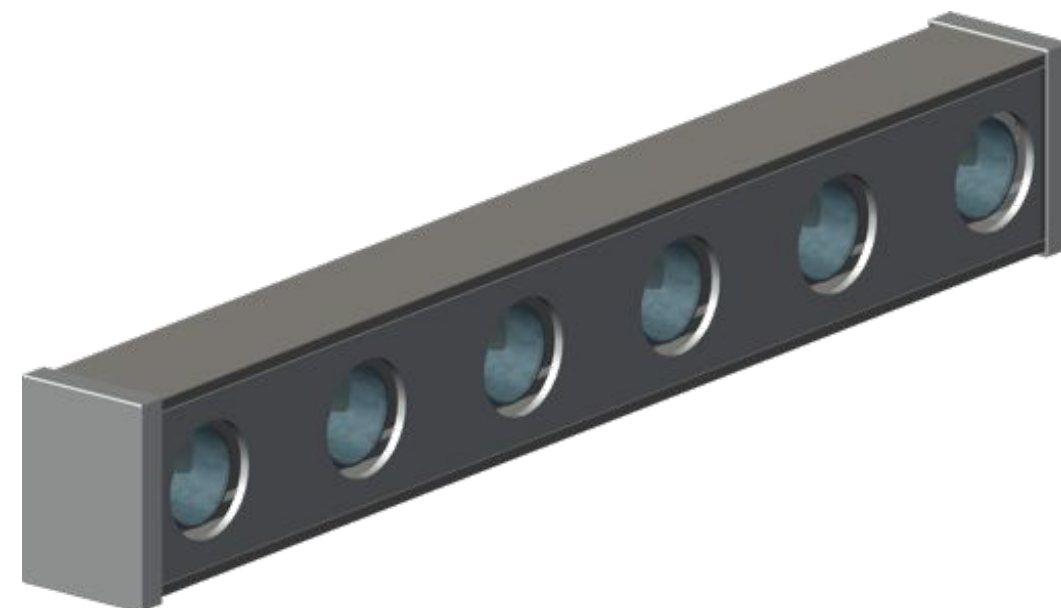


Accessoires

Remarques

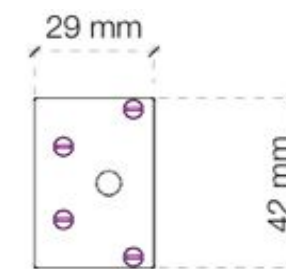
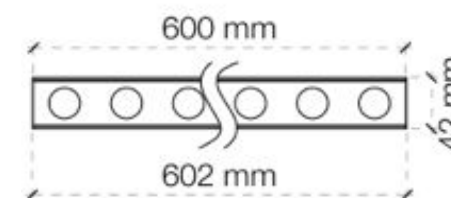


Lumino - technique	flux Lumineux	1800 lm en blanc froid
	température de couleur	2700, 3000 ou 4000 degrés kelvin
	rendu des couleurs	80+, Ra, CRI, IRC
	angle du faisceau	12°, 32°, 44°
Données électriques	alimentation	350mA ou 24vdc si gestion du courant embarqué
Données du luminaire	montage	apparent
	finitions du châssis	aluminium
	couleur du luminaire	anodisé naturel, gris, noir, blanc ou RAL au choix
	indice de protection	--
Option	gestion	KNX EIB, DALI, DMX, 0.10V, B2P©
		8031ADD-DA Analogue
		8031ADD-DD Dali
		8031ADD-DT Phase
		8031ADD-UV On / off



Accessoires

Remarques

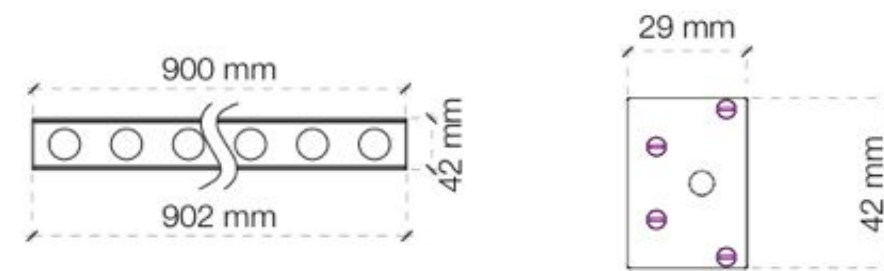


Lumino - technique	flux Lumineux	2700 lm en blanc froid
	température de couleur	2700, 3000 ou 4000 degrés kelvin
	rendu des couleurs	80+, Ra, CRI, IRC
	angle du faisceau	12°, 32°, 44°
Données électriques	alimentation	350mA ou 24vdc si gestion du courant embarqué
Données du luminaire	montage	apparent
	finitions du châssis	aluminium
	couleur du luminaire	anodisé naturel, gris, noir, blanc ou RAL au choix
	indice de protection	--
Option	gestion	KNX EIB, DALI, DMX, 0.10V, B2P©
		8031ADD-DA Analogue
		8031ADD-DD Dali
		8031ADD-DT Phase
		8031ADD-UV On / off

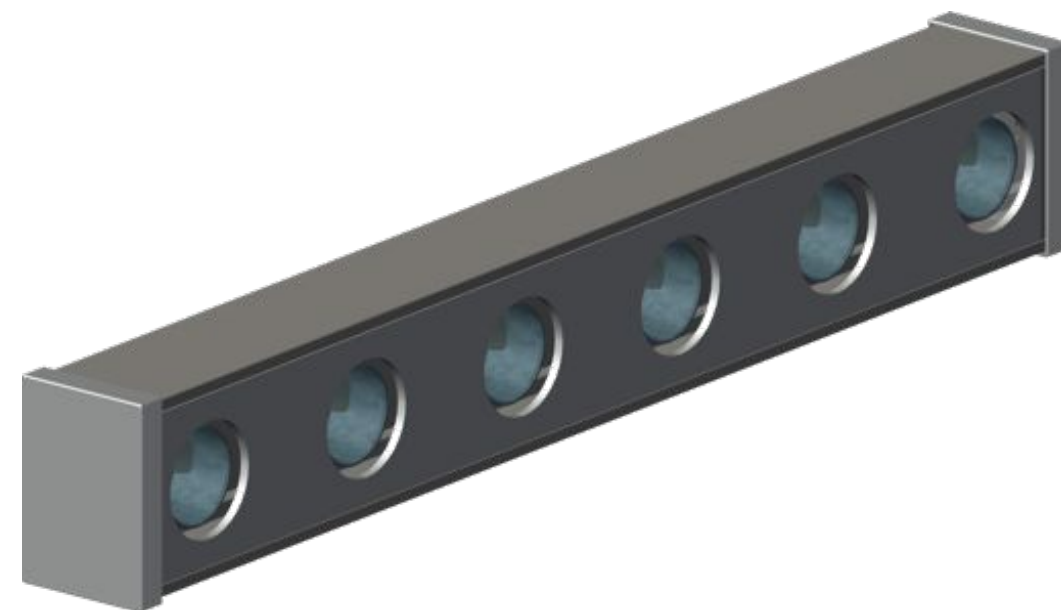


Accessoires

Remarques

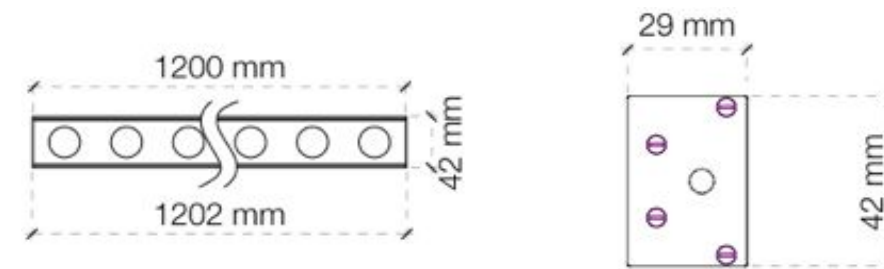


Lumino - technique	flux Lumineux	3600 lm en blanc froid
	température de couleur	2700, 3000 ou 4000 degrés kelvin
	rendu des couleurs	80+, Ra, CRI, IRC
	angle du faisceau	12°, 32°, 44°
Données électriques	alimentation	350mA ou 24vdc si gestion du courant embarqué
Données du luminaire	montage	apparent
	finitions du châssis	aluminium
	couleur du luminaire	anodisé naturel, gris, noir, blanc ou RAL au choix
	indice de protection	--
Option	gestion	KNX EIB, DALI, DMX, 0.10V, B2P©
		8031ADD-DA Analogue
		8031ADD-DD Dali
		8031ADD-DT Phase
		8031ADD-UV On / off

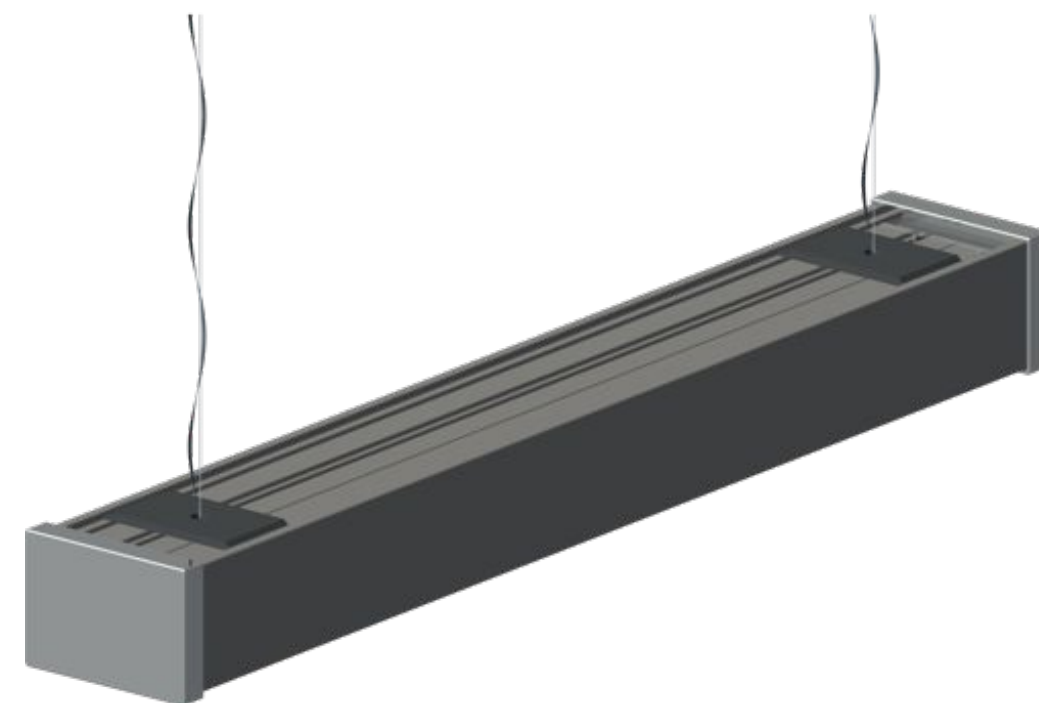


Accessoires

Remarques

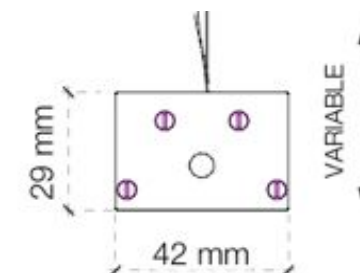
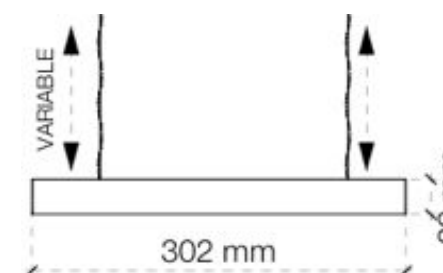


Lumino - technique	flux Lumineux	900 lm en blanc froid
	température de couleur	2700, 3000 ou 4000 degrés kelvin
	rendu des couleurs	80+, Ra, CRI, IRC
	angle du faisceau	12°, 32°, 44°
Données électriques	alimentation	350mA ou 24vdc si gestion du courant embarqué
Données du luminaire	montage	apparent
	finitions du châssis	aluminium
	couleur du luminaire	anodisé naturel, gris, noir, blanc ou RAL au choix
	indice de protection	--
Option	gestion	KNX EIB, DALI, DMX, 0.10V, B2P©
		8031ADD-DA Analogue
		8031ADD-DD Dali
		8031ADD-DT Phase
		8031ADD-UV On / off

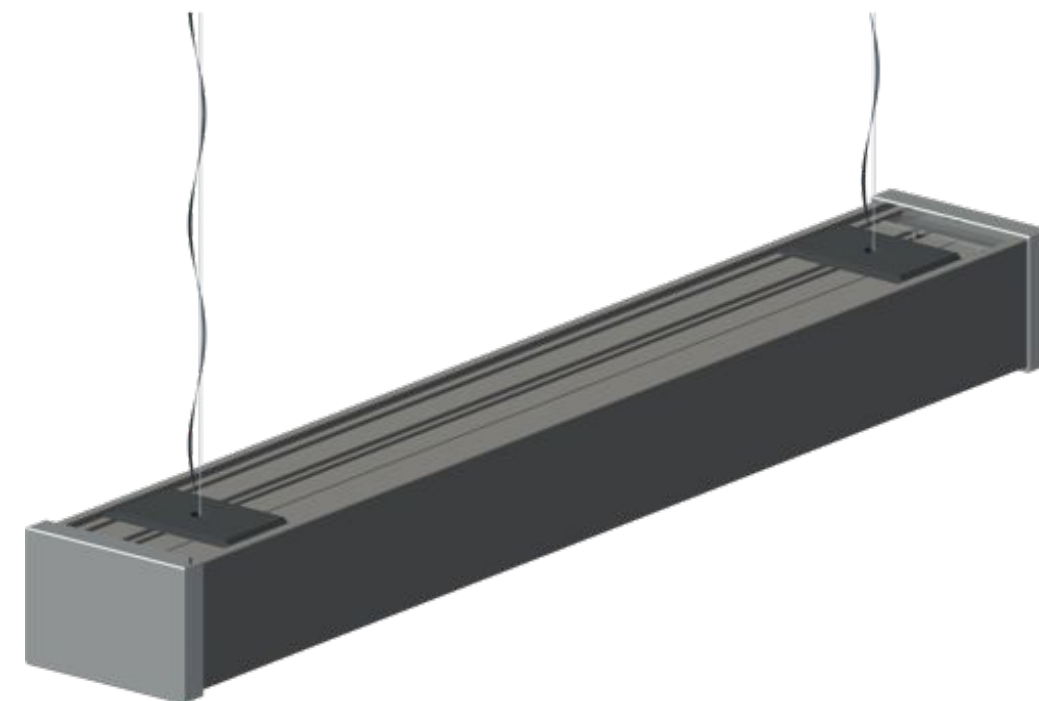


Accessoires

Remarques

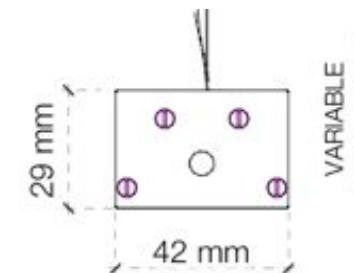
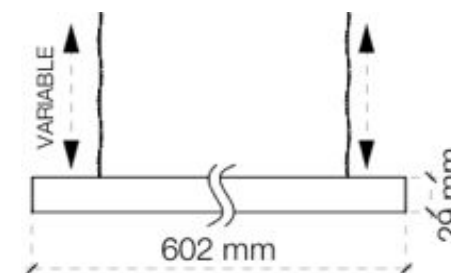


Lumino - technique	flux Lumineux	1800 lm en blanc froid
	température de couleur	2700, 3000 ou 4000 degrés kelvin
	rendu des couleurs	80+, Ra, CRI, IRC
	angle du faisceau	12°, 32°, 44°
Données électriques	alimentation	350mA ou 24vdc si gestion du courant embarqué
Données du luminaire	montage	apparent
	finitions du châssis	aluminium
	couleur du luminaire	anodisé naturel, gris, noir, blanc ou RAL au choix
	indice de protection	--
Option	gestion	KNX EIB, DALI, DMX, 0.10V, B2P©
		8031ADD-DA Analogue
		8031ADD-DD Dali
		8031ADD-DT Phase
		8031ADD-UV On / off

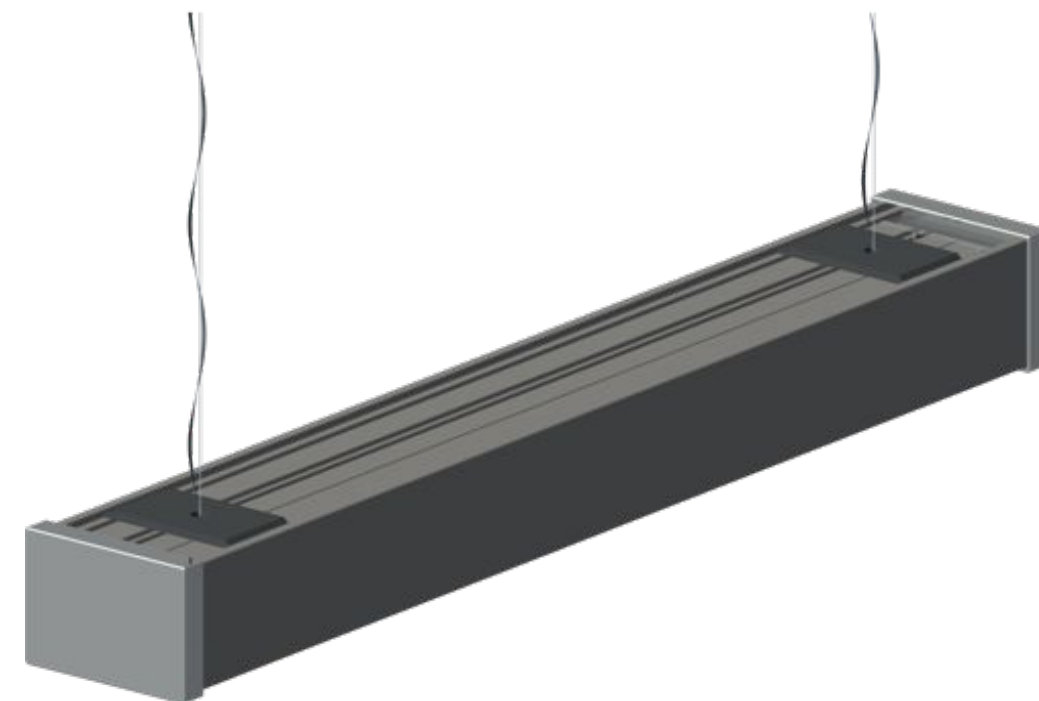


Accessoires

Remarques

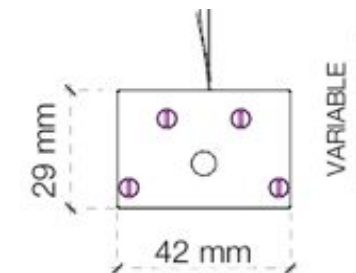
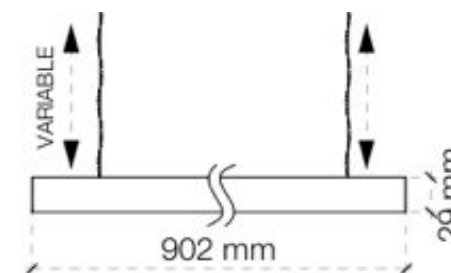


Lumino - technique	flux Lumineux	2700 lm en blanc froid
	température de couleur	2700, 3000 ou 4000 degrés kelvin
	rendu des couleurs	80+, Ra, CRI, IRC
	angle du faisceau	12°, 32°, 44°
Données électriques	alimentation	350mA ou 24vdc si gestion du courant embarqué
Données du luminaire	montage	apparent
	finitions du châssis	aluminium
	couleur du luminaire	anodisé naturel, gris, noir, blanc ou RAL au choix
	indice de protection	--
Option	gestion	KNX EIB, DALI, DMX, 0.10V, B2P©
		8031ADD-DA Analogue
		8031ADD-DD Dali
		8031ADD-DT Phase
		8031ADD-UV On / off

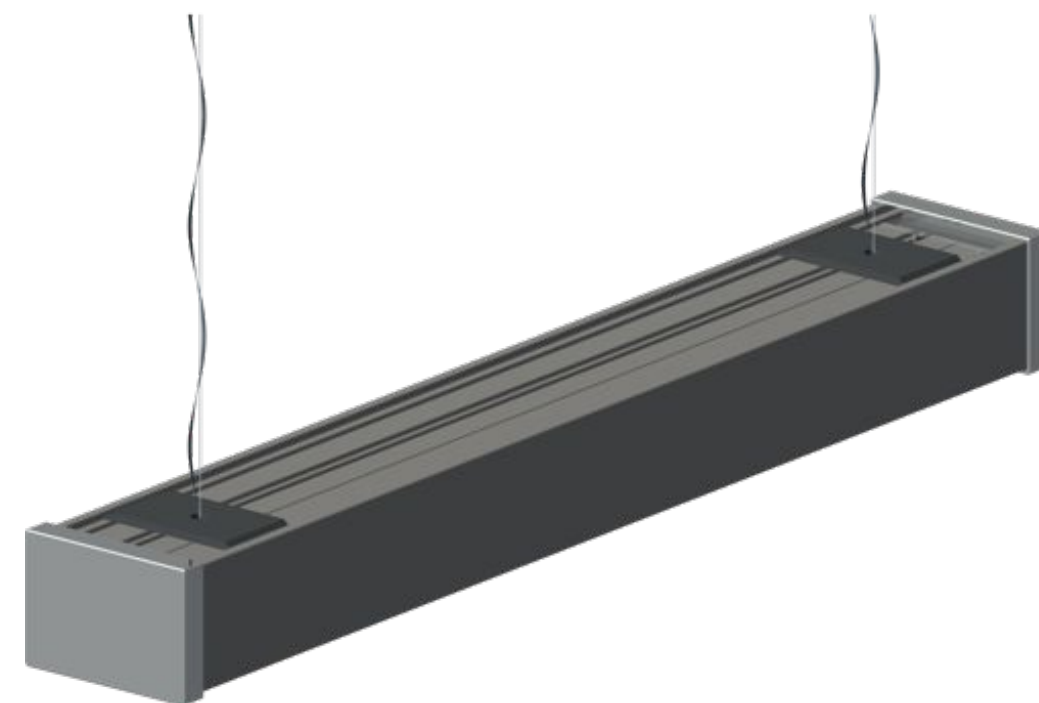


Accessoires

Remarques



Lumino - technique	flux Lumineux	3600 lm en blanc froid
	température de couleur	2700, 3000 ou 4000 degrés kelvin
	rendu des couleurs	80+, Ra, CRI, IRC
	angle du faisceau	12°, 32°, 44°
Données électriques	alimentation	350mA ou 24vdc si gestion du courant embarqué
Données du luminaire	montage	apparent
	finitions du châssis	aluminium
	couleur du luminaire	anodisé naturel, gris, noir, blanc ou RAL au choix
	indice de protection	--
Option	gestion	KNX EIB, DALI, DMX, 0.10V, B2P©
		8031ADD-DA Analogue
		8031ADD-DD Dali
		8031ADD-DT Phase
		8031ADD-UV On / off



Accessoires

Remarques

